

Standalone Terminal für Zutrittskontrolle und Zeitwirtschaft XMP – TMC 36xx



Der TMC36xx mit optionaler Fingerprint- oder Handvenen-Erkennung!

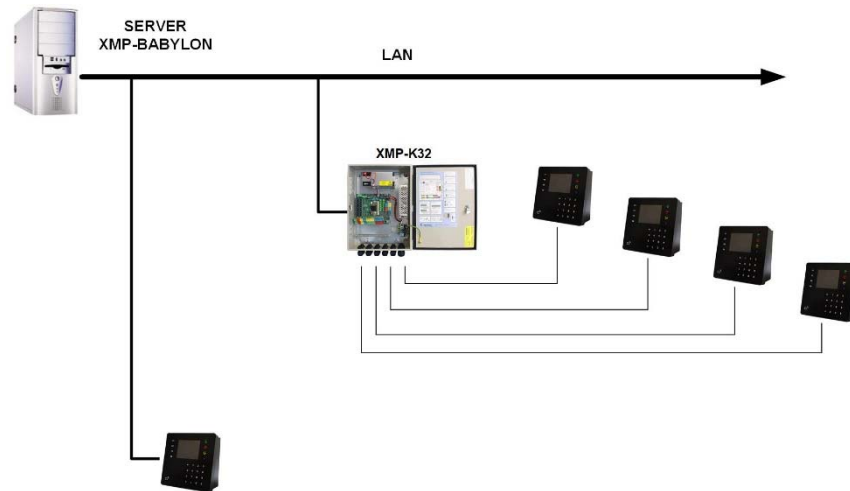
Die Multifunktions-Terminals werden für Sicherheitslösungen und Steuerungsaufgaben im Bereich Zutrittskontrolle, Zeiterfassung, Zeitwirtschaft und Gebäudesicherheit eingesetzt.

Die Geräte unterstützen zahlreiche RFID Leseverfahren (13,56 MHz oder 125 KHz) mit optionalen biometrischen Systemen wie Fingerprint- oder Handvenen-Erkennung. Zusätzlich können ereignisgesteuert Bildaufzeichnungen mittels angeschlossener IP-Kameras gestartet und/oder Nachrichten versendet werden. Je nach Freischaltung können von 15.000 bis 600.000 Ausweise für den Standalone-Betrieb (Offline-Mode) in das Terminal geladen werden.

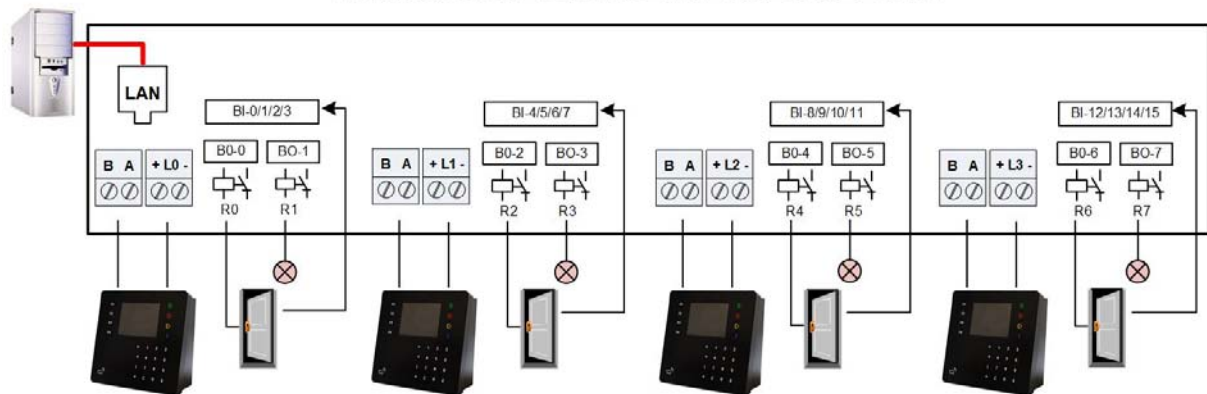
Das Terminal kann über LAN im Echtzeit-Betrieb (Online-Mode) an das System XMP-BABYLON oder optional an die 32bit Türkontroller angeschlossen und verwaltet werden. Kundenspezifische Sicherheitsanforderungen sind über Routinen konfigurierbar. Die Datenübertragung wird mittels Verschlüsselung (AES-GCM, AES256 oder Blowfish) gesichert.



XMP – TMC 36xx Anschlussübersicht



XMP – TMC 36xx Beispielanschluss Controller XMP-K32 / K32EX / K32EX-19 4 Leser



Leistungsmerkmale - Zeitwirtschaft

- bis zu 15.000 Ausweise im Offline-Modus (erweiterbar)
- Implementierung von Tarifverträgen
- Lohndatentransfer zu externen Zeitabrechnungssystemen wie SAP, Colorado, Hydra, Paisy

Leistungsmerkmale - Zutrittskontrolle

- Unterstützung der Kartentechnologien HITAG1+2, Mifare Classic / Desfire, Legic Prime / Advant, HID-iClass
- Datenübertragung mit Blowfish- und AES-Verschlüsselung 256 Bit
- Integrierte programmierbare Steuerung für die Verwaltung von Türen, Schranken, Kontakten und 2 IP-Kameras.
- Programmierbare Sensortasten
- Fingerprint- / Handvenenerkennung optional

Technik

- Realtime LINUX-Betriebssystem
- Direktanschluss an LAN über integrierte 10/100 MBit Ethernet-Schnittstelle
- Versorgung TMC3600 über Power over Ethernet (PoE) möglich
- Externe Spannung 10V/30V DC/AC für Relais anschließbar Schnittstelle für zusätzlichen Ausweisleser
- Schnittstelle für zusätzliche I/O-Module



Modul mit Handvenen-Erkennung

Änderungen und Irrtümer vorbehalten!

